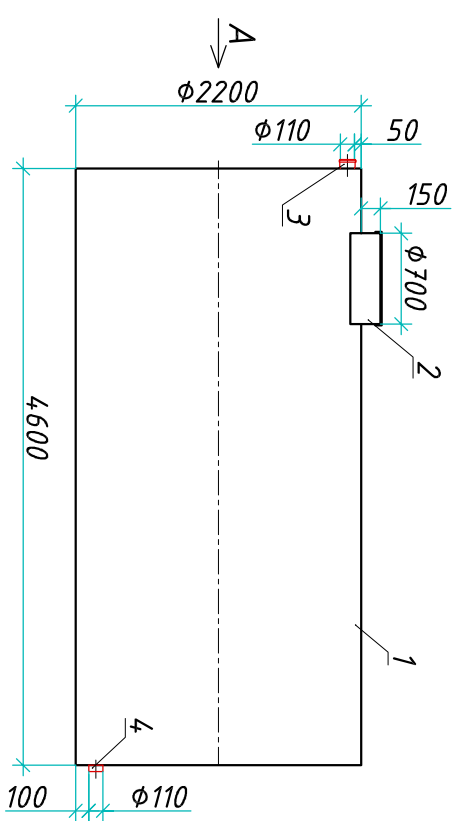
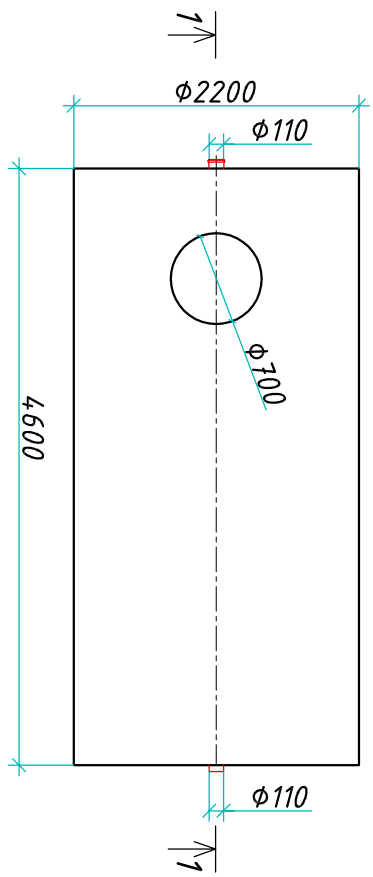


Резервуар "Blorplast ERG 17-2200/4600"

Разрез 1-1

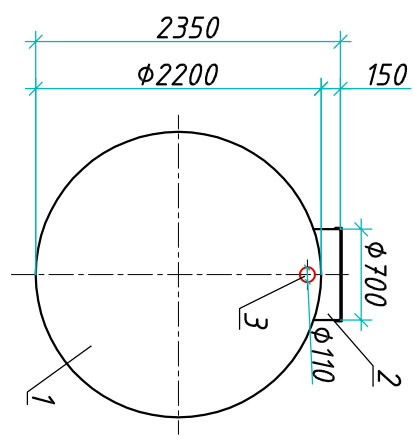


Вид сверху



Приложение N \_\_\_\_\_  
 К договору поставки N \_\_\_\_\_ от \_\_\_\_\_  
 Спецификация N \_\_\_\_\_

Вид А



Транспортировочный вес оборудования - 673кг  
 Вес оборудования в аварийном состоянии - 18200кг

Экспликация оборудования и сооружений N

Поз.	Наименование	Кол-во	Мат-ал	Примечание
1	Корпус	1	ПП	D=2200мм, L=4600мм
2	Горловина с крышкой	1	ПП	D=700мм, H=150мм
3	Подводящий патрубок (распределитель)	1	ПП	DN/OD 110
4	Отводящий патрубок	1	ПП	DN/OD 110

Изм.	Лист	Документ	Подпись	Дата
Разраб.		Антоненко Д.Б.		
Проверил		Шильев В.В.		
<b>Резервуар</b>				
"Blorplast ERG 17-2200/4600"				
			Стандия	Лист
				1
			Листов	1
000 "Блорэст"				
<b>Blorrey</b>				
www.blorrey.com т.+7 (861) 212-97-00				

Инв. N подл.	Подпись и дата	Взам. инв. N

Дата \_\_\_\_\_  
 Подпись \_\_\_\_\_ М.П.

Дата \_\_\_\_\_  
 Подпись \_\_\_\_\_ М.П.